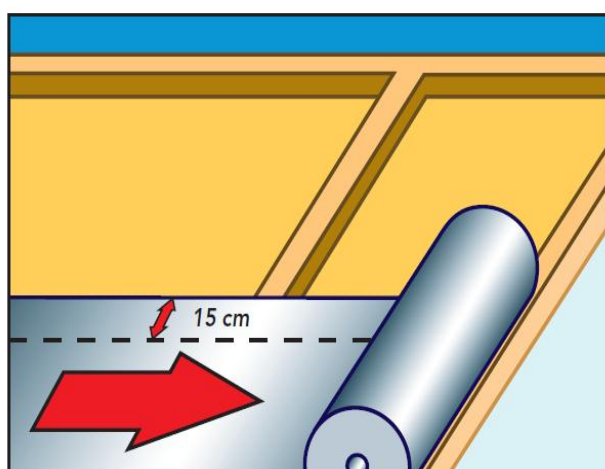


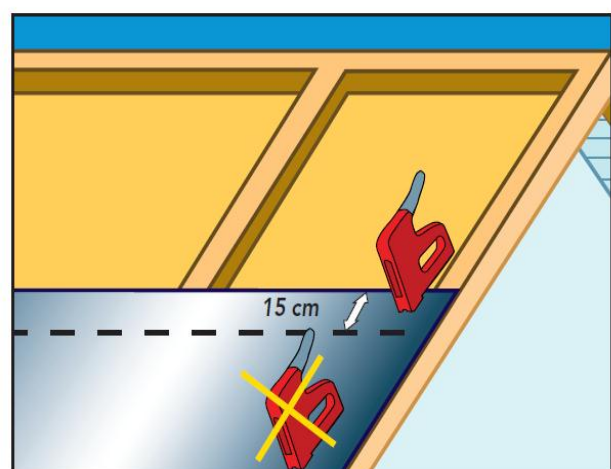
VERARBEITUNGSHINWEISE FÜR STÖ DACHBAHNEN

Verlegung bei Unterdeckung und Unterspannung

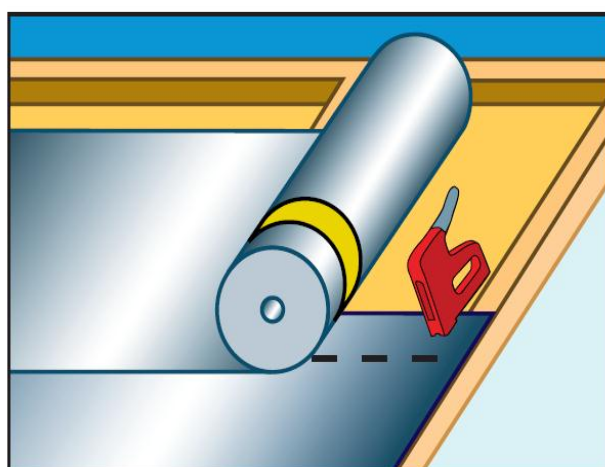
Die nachfolgenden Hinweise beziehen sich auf die Verlegung von STÖ Bahnen auf verschiedenen Untergründen wie bspw. Schalung, Dämmung, freigespannt etc. Neben den vorliegenden Hinweisen sind die gültigen Fachregeln sowie Normen maßgebend.



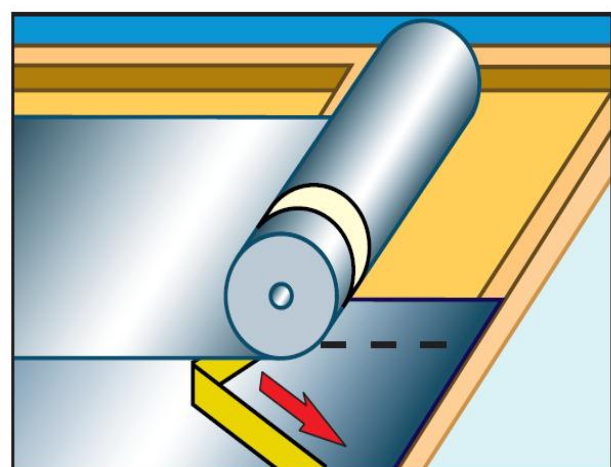
1 Die Bahn parallel zu Traufe zeigend an der Unterkonstruktion ausrichten, ausrollen, ablängen, ausrichten und fixieren.



2 Die Bahn innerhalb des Überlappungsbereiches mit geeigneten Befestigern (z.B. Klammern, Breitkopfstifte, etc.), im Untergrund fixieren und unter ständigem Nachstraffen ausschließlich in dem Überlappungsbereich endgültig fixieren und montieren. **Achtung nicht im Flächenbereich fixieren ohne dichtende Nachversiegelung.**



3 Die Folgebahn mind. 10 cm schuppenförmig überlappend an der Markierung ausrichten, im Überlappungsbereich fixieren und weiter wie vorher vorgehen. (Ausnahme siehe regensicheres Unterdach).



4 Bei Selbstklebebahnen erst Schritte 1-3, dann den/die Abdeckstreifen rechtwinklig zum Kleber unter dem Überlappungsbereich hervorziehen. Im selben Arbeitsschritt den Kleber an den Untergrund pressen.