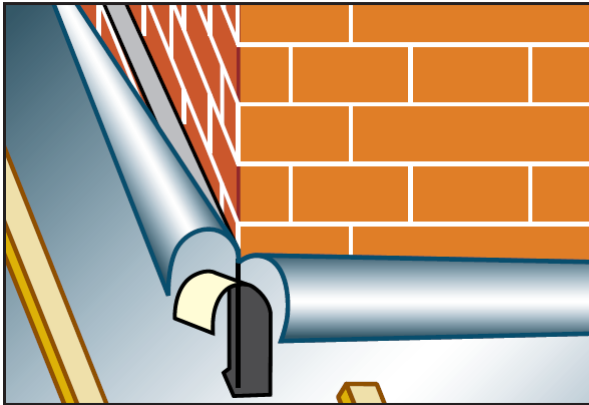
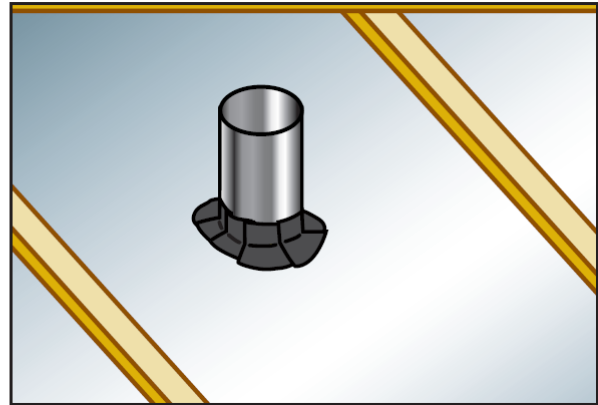


VERARBEITUNGSHINWEISE FÜR STÖ DACHBAHNEN

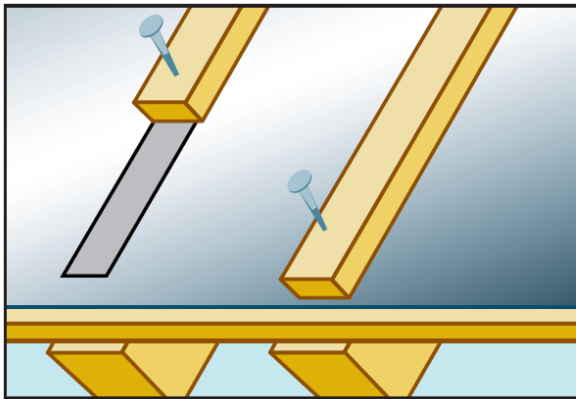
Detailanschlüsse



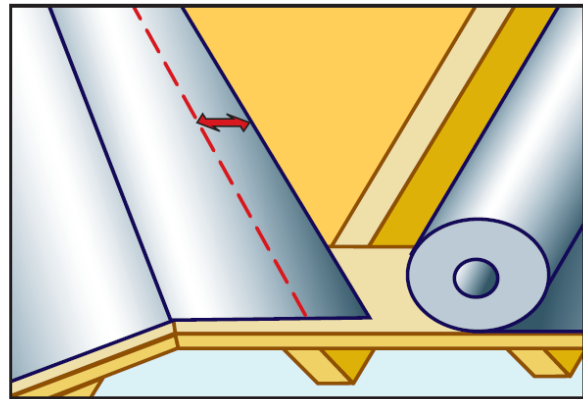
8 Anschluss an aufgehende Bauteile, mit STÖ Nr. 1 Universal Kleb- u. Dichtstoff zwischen aufgehender Bahn und Mauerwerk auszuführen.



9 Alle Durchbrüche sind mit schuppenförmig angeordnetem STÖ UNI Universalklebeband auszuführen.



10 Im Falle einer Behelfsdachung ist das Nageldichtband STÖ NDB einzusetzen. Für ein regensicheres Unterdach ebenso. Generell empfehlen wir immer die Verwendung unseres Nageldichtbandes.



11 Die Kehlensicherung ist mit einer vollen Bahn in Laufrichtung der Kehle auszuführen. Die Überlappung beträgt mind. 20 cm und ist mit STÖ UNI zu verkleben.

Die Dämmung sollte erst nach der Hartbedachung eingebracht werden. Insbesondere beim Dachausbau aber auch in jedem anderen Fall (Einbau DFF, Gauben, etc.) ist eine Dauerbelastung der Bahnen durch UV-Strahlung zu vermeiden. Die jeweilig gültigen Fachregeln und Normen sind maßgebend. Alle Angaben erfolgten nach bestem Wissen und Gewissen. Ein Gewährleistung kann daraus nicht abgeleitet werden. Technische Änderungen behalten wir uns vor. Die Hinweise auf den Produkten sind vorrangig zu beachten.