



VERARBEITUNGSHINWEISE FÜR STÖ RENOVA

Bild 1: Nach dem Abheben der Dachdeckung, das zu sanierende Gefach von grobem Schmutz und Verunreinigungen wie Folienreste o. Ä. befreien.

Vorstehende scharfe oder spitze Gegenstände (Schrauben, Bleche, etc.) gegebenenfalls abzwacken und in die Fläche umschlagen.

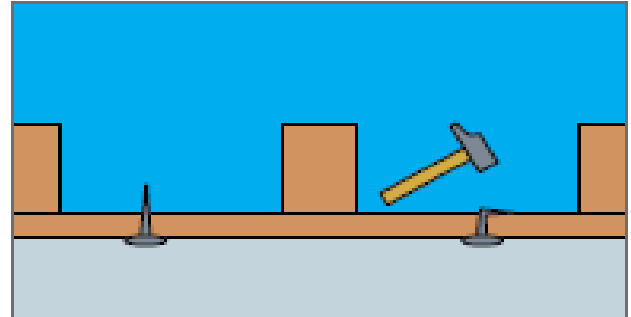


Bild 1

Bild 2: Mit einem Vlies oder Dämmstreifen die verbleibenden Spitzen, Ecken und Kanten so abdecken, daß keine Verletzungsgefahr für die Dampfbremse verbleibt.

Die Dampfbremse längs oder quer zum Sparren verlegen.

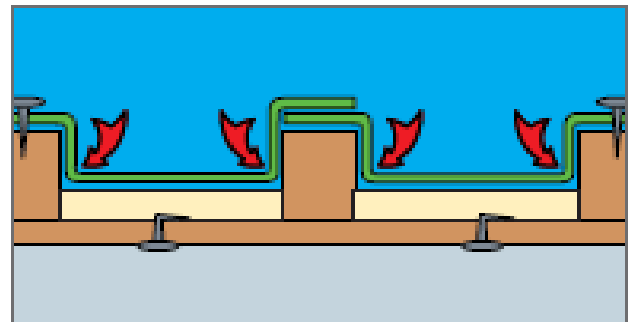


Bild 2

Bild 3: Die Dampfbremse am Ortgang auf den Sparren mit geeigneten Befestigern wind- u. luftdicht montieren und gemäß Fachregeln am Fusspunkt beidseitig des Sparrens mit einer Latte Gefach für Gefach befestigen.

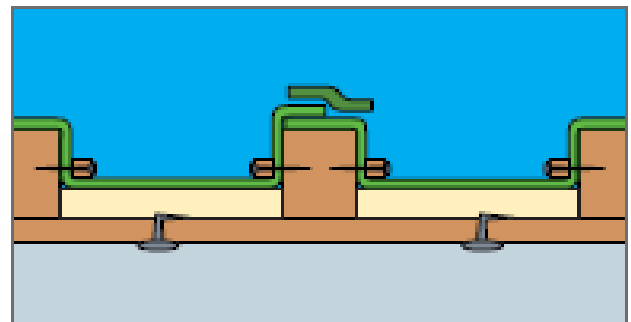


Bild 3

Bild 4: Überlappungen sind mit STÖ UNI Universalklebeband oder mit STÖ NR. 1 Universal Kleb- u. Dichtstoff zu verschliessen.

Durchdringungen sind schuppenförmig überlappend mit STÖ UNI in die Dampfbremsebene luft- u. dampfdicht einzubinden.

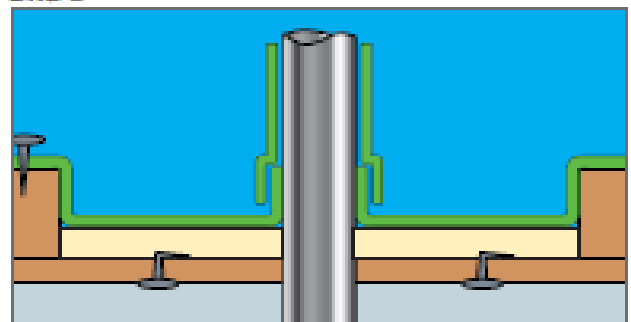


Bild 4

Die Dampfbremse übernimmt in keinem Fall eine deckungs- oder deckungsähnliche, also regensichere Funktion. Sie ist vor Freibewitterung zu schützen und unverzüglich einzudecken. Für die Verarbeitung sind die einschlägig gültigen Normen und Fachregeln zu beachten, weiters sollte eine Verarbeitungstemperatur von + 5 °C nicht unterschritten werden.